

HUMAF2730——气体流量，相对湿度 & 温度 一体模块传感器



- 小型、简易的HUMAF2730一体模块是基于MEMS技术(微电子机械系统)
- 方便的一体连接导管
- 气体流量测量范围：0—300 SLPM⁽¹⁾
- 在+/-5 SLPM,+/-3%RH,+/-0.3℃ 内有良好的互换性
- 气体流量精度不随温度漂移
- 数字输出接口 (I²C) ,高分辨率

产品简介

基于独特的湿度和气体流量传感器元件, HUMAF2730是专业的, 全校准的, 集气体流量、湿度、温度于一体的即插即用模块。专为要求可靠的和精确测量的OEM应用而设计, 如医疗和HVAC的应用。通用的数字I²C通讯协议可直接与主MCU连接。简易的四引脚连接器适合高性价比选择

特性

- 产品为无铅, 铬 (6⁺), 镉, 汞元件, 并符合RoHS法规
- 能精确测量气体流量, 温度和湿度
- 高可靠性和长期稳定性

应用领域

- 医疗工业
- 家用电器
- HVAC

最大额定值

额定规格	符号	数值	单位
储藏温度	Tstg	-40--+85	℃
供电电压 (峰值) ⁽²⁾	Vcc	3.7	Vdc
压力测量范围	P	101.3+/-50	kPa
湿度测量范围 ⁽³⁾	RH	5---99	%RH
温度测量范围	Ta	-30---+85	℃
最大浪涌电流	Iavg	100	mA
@3.3Vdc 最大功耗	Pd	165	mW

(1) SLPM：每分钟标准立升(气体).

(2) 峰值条件：小于 10%工作时间

(3) 应避免冷凝

深圳市新世联科技有限公司

HUMAF2730——气体流量，相对湿度 & 温度 一体模块传感器

计量特性范围

@V_{cc}=3.3Vdc T=20°C, P=101.3kPa, RH=55% (为测试的标准条件)

规格	符号	最小值	典型值	最大值	单位
气体流量测量范围	AF	0		300	SLPM
流量精度 ¹			+/- (0.9FR + 0.2FS)		%
流量分辨率			+/-0.1		SLPM
读取流量值的响应时间			5		ms
湿度测量范围	RH	0		100	%RH
相对湿度精度(10%--95%RH) ²			+/-3	+/-5	%RH
相对湿度分辨率			+/-0.1		%RH
温度测量范围	T _a	-30		85	°C
温度精度(-10--+40°C)			+/-0.3	+/-0.5	°C
温度分辨率			+/-0.1		°C
预热时间	t _w		350		ms
流量时间常数(被测信号的 63%) ³	τ		1		s
湿度时间常数(被测信号的 63%) ⁴	τ		3		s
温度时间常数(被测信号的 63%)	τ		10		s

¹精度=+/- (占流量比的百分数FR+占满量程的百分比FS)

²气体流量大于 0.1SLPM

³气体流量从 0—0.1SLPM 是有效的

⁴相对湿度从 33--76%RH

电气特性

规格	符号	最小值	典型值	最大值	单位
供电电压 ⁽¹⁾	V _{dd}	3	3.3	3.7	V _{dc}
供电电流	I _{avg}		35	50	mA
SCL 频率	F			100	kHz

⁽¹⁾ 根据需供电电压需为 5.5V_{dc}时,可咨询

数字信号传送规格

HUMAF是一个以I²C通信协议标准传递数据信号的从模块。数据格式可依客户需求修改。

- HUMAF从模块地址

每个从模块(被控机)赋予一个唯一的地址: **0x55**

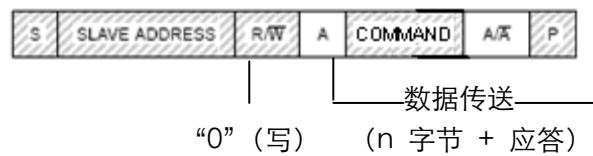
从模块(被控机)地址由7位地址位和一位读写标志(R/W)组成其格式为: **0xAB** (读权限) 和 **0xAA** (写权限)

深圳市新世联科技有限公司

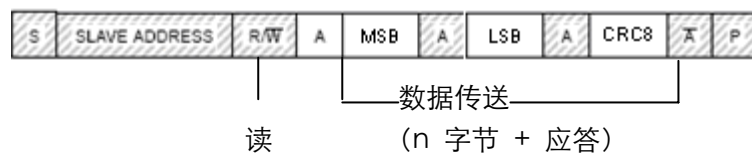
HUMAF2730——气体流量，相对湿度 & 温度 一体模块传感器

● 协议

命令	代码
预留	0x0
气体流量读取	0x2A
温度读取	0x34
湿度读取	0x47



- ▨ 主控机到被控机 A = 应答位 (SDA 低电平)
- 被控机到主控机 \bar{A} = 非应答位 (SDA 高电平)
- S = 起始条件
- P = 停止条件



$$CRC8 = (dataMSB \text{ XOR } dataLSB) - 1$$

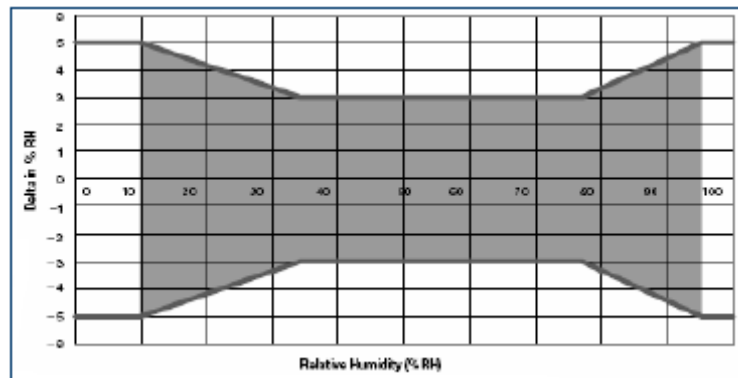
数据传送

气体流量	最小值	典型值	最大值
极限值 (SLPM)	0		15.00
极限值 (数据)	0x0000		0x0BB8
分辨率 (SLPM)		0.01	
分辨率 (数据)		1	
刷新周期 (ms)		20	
温度	最小值	典型值	最大值
极限值 (°C)	-30.0		+85.0
极限值 (数据)	0xFED4		0x0352
分辨率 (°C)		0.1	
分辨率 (数据)		1	
刷新周期 (ms)		100	
湿度	最小值	典型值	最大值
极限值 (%RH)	0.0		+100.0
极限值 (数据)	0x0000		0x03E8
分辨率 (°C)		0.1	
分辨率 (%RH)		1	
刷新周期 (ms)		100	

HUMAF2730——气体流量，相对湿度 & 温度 一体模块传感器

在 23°C时 湿度误差

在 10—95%RH 湿度时传感器测量精度最高，超出这个范围 (< 10% 或者 > 95% RH, 包括结露) 也不会影响 HUMAF2730传感器的可靠性。

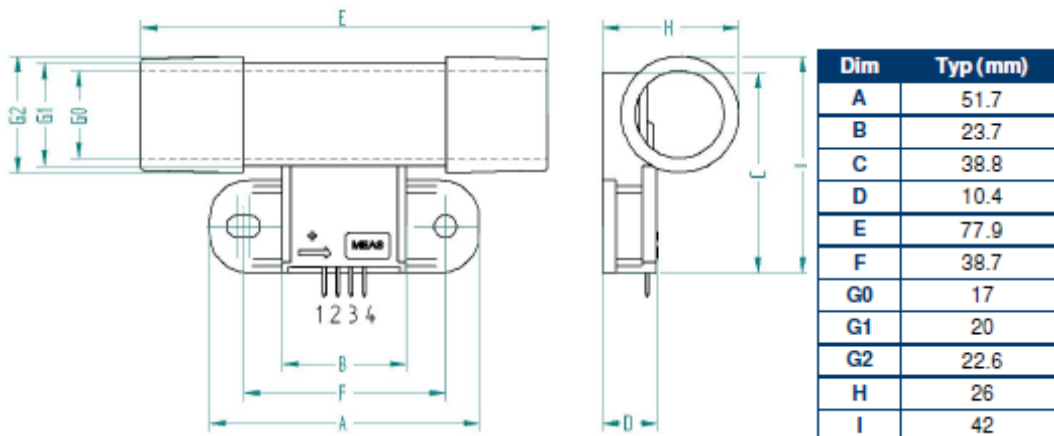


组件外形和尺寸

脚位功能分布

脚位	功能
1	SCL—数据时钟
2	SDA—数据地址
3	地
4	电源

HUMAF2730 外形尺寸



- 装备接口为 ISO5356 标准
- 对于板对板装配, 建议用波峰焊或铬铁焊
- 引脚间距: 2.54 mm

深圳市新世联科技有限公司

HUMAF2730——气体流量，相对湿度 & 温度 一体模块传感器

可靠性测试

抵抗自然与化学物质的影响

- HUMAF2730 包含防静电的保护电路 (ESD)，可达 $\pm 15\text{kV}$ ，间接静电放电。
- HUMAF2730 防EMC干扰。
- HUMAF2730 带有输入反极性保护

附加测试: 在苛刻的化学条件下, 传感器能正常工作, 如盐雾, SO₂ (0.5%), H₂S (0.5%), O₃, NO_x, NO, CO, CO₂, 软化剂, 肥皂, 甲苯, 酸 (H₂SO₄, HNO₃, HCl), HMDS, 杀虫剂, 香烟气, 还有一些气体无法一一尽录

- HUMAF2730 不对光敏感

订购信息

HUMAF2730 : HPP830C001

深圳市新世联科技有限公司